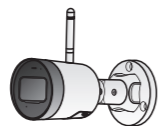




УЛИЧНАЯ КАМЕРА

Гид по установке

Комплектация



Камера — 1 шт.



Комплект герметичного крепления провода — 1 шт.



Адаптер питания — 1 шт.



Гид по установке — 1 шт.
Руководство по эксплуатации — 1 шт.

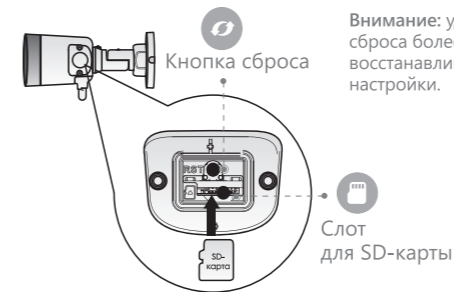
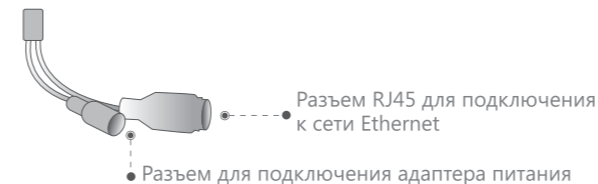
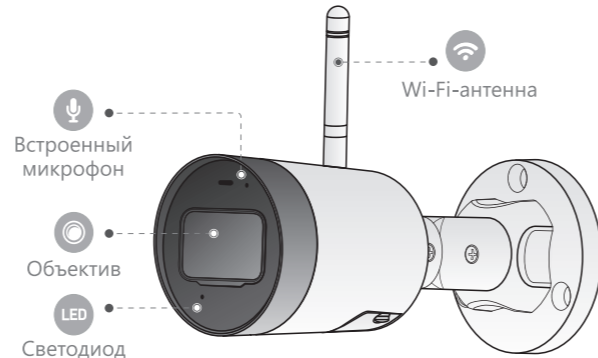


Монтажный шаблон — 1 шт.



Комплект винтового крепления — 1 шт.

Внешний вид изделия



Внимание: удержание кнопки сброса более 10 секунд восстанавливает заводские настройки.

Расшифровка статусов светодиодного индикатора

Статус светодиода	Статус устройства
Выключен	<ul style="list-style-type: none">Устройство не подключено к питанию / светодиодный индикатор выключенПерезагрузка после сброса настроек
Постоянно светится красным	<ul style="list-style-type: none">ЗагрузкаНеисправность устройства
Мигает зеленым светом	Ожидает подключения к локальной сети Wi-Fi
Постоянно светится зеленым	Работает корректно
Мигает красным светом	Ошибка подключения к сети
Мигает попеременно зеленым и красным светом	Обновление внутреннего ПО

Шаг 1. Найдите приложение «Триколор Видеонаблюдение» в Google Play или App Store, загрузите и установите его.

Шаг 2. Запустите приложение, а затем зарегистрируйте учетную запись для первого использования.

Шаг 3. Подключите камеру к источнику питания с помощью адаптера.

Шаг 4. Дождитесь окончания загрузки. Индикатор камеры начнет мигать зеленым светом.

Информация о настоящем руководстве

Изображения в руководстве носят ознакомительный характер и могут отличаться от оригинала. Конечный продукт и программное обеспечение, предоставляемые поставщиком, могут отличаться от приведенного описания и изменяться без предварительного уведомления.

Более подробную информацию можно получить на сайте home.tricolor.tv.



Шаг 5. Подключение камеры к интернету через Ethernet-сеть. Если вы планируете подключить камеру к Wi-Fi-сети, сразу перейдите к шагу 6.

Если вы хотите подключить камеру к интернету через проводную сеть, соедините кабель домашней сети Ethernet с разъемом камеры RJ45. Дождитесь, пока светодиод загорится зеленым светом, а затем выполните следующие операции, чтобы завершить добавление камеры.



Шаг 6. Подключение камеры к сети Wi-Fi. Подключите смартфон к сети Wi-Fi в частотном диапазоне 2,4 ГГц, далее выполните действия на изображении ниже, чтобы завершить добавление камеры в приложение.



Шаг 7. После добавления камеры получить к ней доступ можно как через приложение «Триколор Видеонаблюдение», так и через Личный кабинет на сайте video.tricolor.tv.

Примечание:

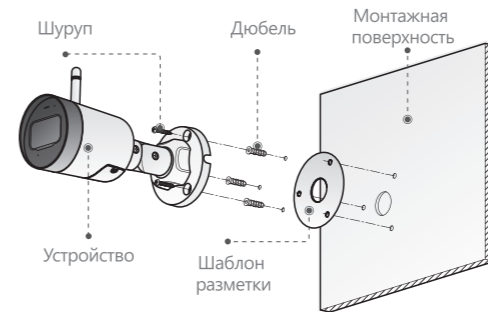
- Если у вас несколько камер, выполняйте шаг 5, пока не добавите в приложение все устройства.
- Если параметры сети Wi-Fi изменились или статус индикатора отображается некорректно, произведите сброс настроек видеокamеры, удерживая кнопку сброса более 10 секунд, и повторите шаг 6.

Установка устройства

Примечание:

Если не удастся подключить камеру к интернету с помощью приложения «Триколор Видеонаблюдение», то нажмите и удерживайте кнопку сброса в течение 10 секунд, чтобы перезагрузить настройки камеры, и попробуйте снова.

При установке камеры убедитесь, что монтажная поверхность достаточно прочна, чтобы выдержать как минимум трехкратный вес устройства.



Шаг 1. Просверлите отверстия для винтов в монтажной поверхности согласно схеме на изображении выше и вставьте дюбели.

Шаг 2. Прикрепите подставку камеры к поверхности с помощью саморезов.

Шаг 3. Включите камеру, а затем настройте объектив на необходимый угол обзора.